


Ind. 0	29.06.2021	S.C.	C.L.	Première diffusion
Indice	Date	Nom	Approuvé par	Prima emissione lottizzazione in variante ATP02
Index	Date	Name	Approved by	

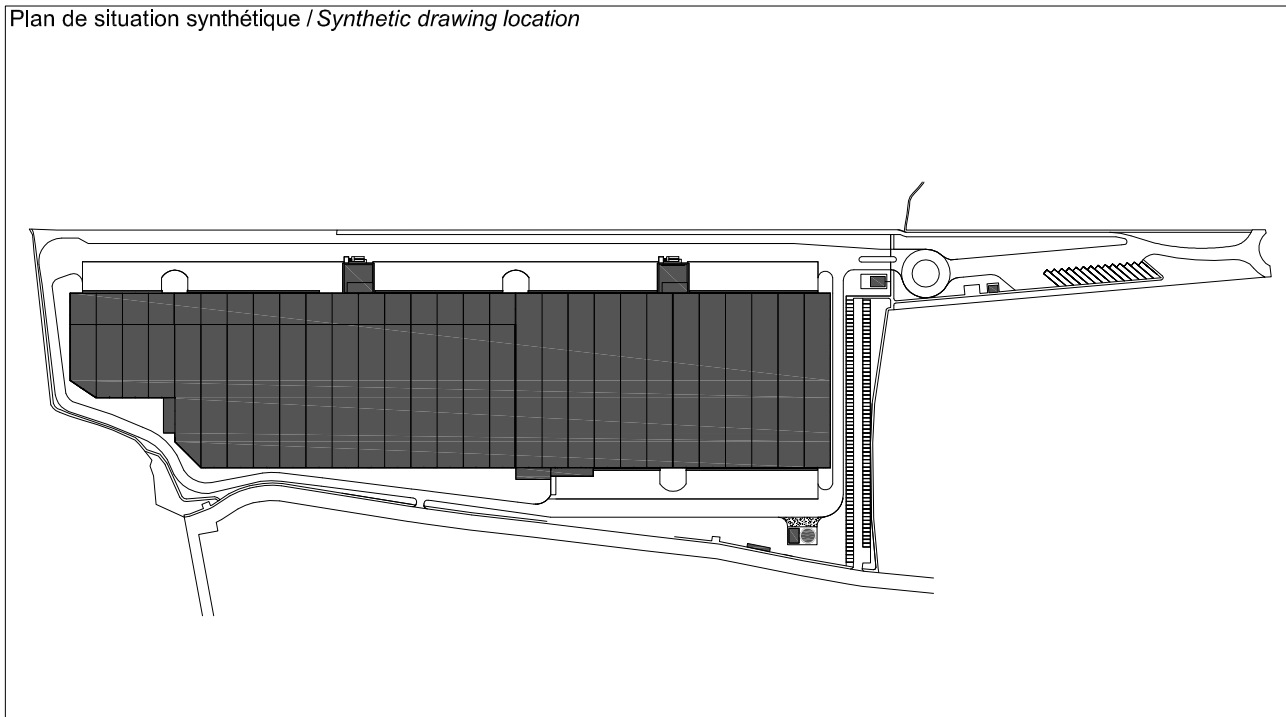
MAITRE D'OUVRAGE	MAITRE D'OEUVRE
<b>STUDIO TECNICO</b> Per. Ind. Cesare Sottocorna Piazzale Europa, 2/A 26019 - Vailate (CR) Tel. 0363/340352 Fax. 0363/340352	 Via Giulio Natta 10/12 27010 Vellezzo Bellini Tél. : 03 87 23 12 39 Fax : 03 87 24 26 97

Nom de la plate-forme / Name of platform

# CVZ - CALVENZANO

CVZ - CALVENZANO (VIA MILANO, SNC - 20040 CALVENZANO (BG))

Tranche / Phase	Contenu de la tranche / Content of the phase
<b>PR.U</b>	ATTUAZIONE URBANISTICA PIANO DI LOTTIZZAZIONE DI VIA MILANO IN VARIANTE ALL'AMBITO ATP02



Type de phase / Type of project phase	Indice / Index	Date de / of révision
<b>STC</b>	<b>0</b>	
Nom du plan / Drawing name		
<b>QUADRI ELETTRICI</b>		

Créé le / Created on : 29.06.2021	Dessiné par / Drawn by : SC	<b>TAV QE01</b>
Echelle / Scale :	Approuvé par / Approved by : C.L.	
<small>Ce document est strictement confidentiel et ne peut être communiqué, copié ou reproduit sans l'accord écrit de NG Concept</small> <small>This document is strictly confidential and may not be disclosed, copied or reproduced without the written consent of NG Concept</small>		

Consegna Energia  
10kW - 400V - 10kA

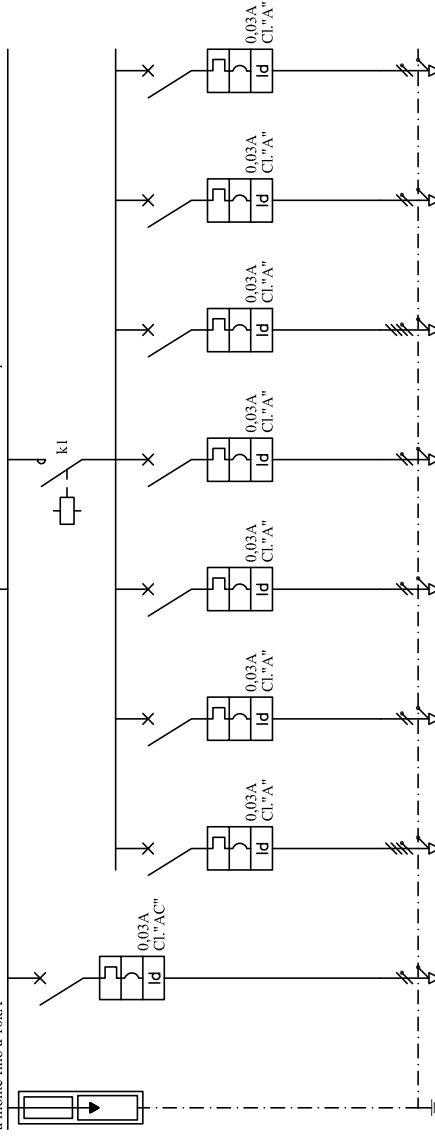
Cavo tipo FG16OR16 sez. 4x10mm<sup>2</sup>  
Posa 3A I<sub>z</sub>=48A L<3m

iC60H  
4x20A

400V - 50Hz - I<sub>cp</sub>=10kA

QIP - Quadro Illuminazione Pubblica

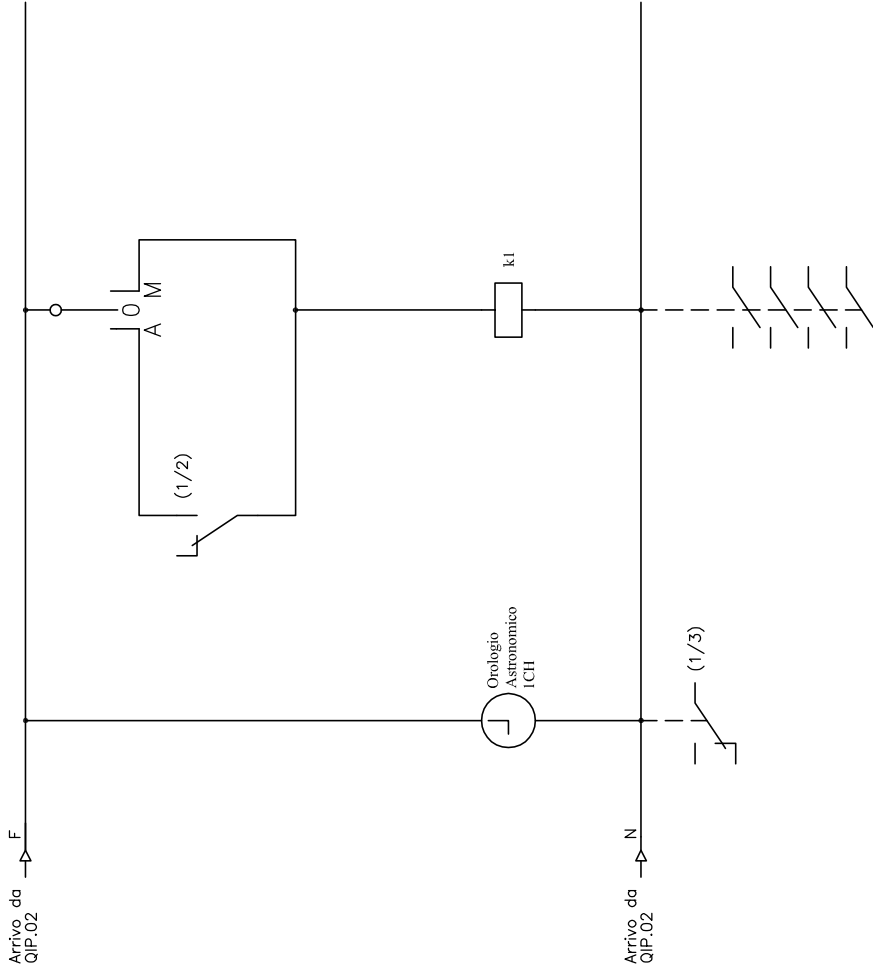
Protezione coordinata serie con interruttore  
a monte fino a 10kA



Numero utenza	QIP 01	QIP 02	QIP 03	QIP 04	QIP 05	QIP 06	QIP 07	QIP 08	QIP 09
Denominazione	Scaricatori Livello II	Ausiliari	Illuminazione via Milano	Illuminazione Parcheggio Auto	Illuminazione Pista Ciclopedonale	Illuminazione Rotonda via Vailate	Illuminazione Rotatoria via Vailate	Scorta	Scorta
Carico									
Pot./lb kW/A									
Tipo									
In(relè F/N) A									
Ir(relè F/N) A									
I <sub>kt</sub> A <sub>ks</sub>									
I <sub>cc</sub> kA									
Tipo									
sez. mmq									
Iz A									
K <sub>ks</sub> <sup>2</sup> A <sub>ks</sub>									
Tipo posa									
PE sezione/I <sub>kt</sub> A <sub>ks</sub>									
L. linea/L. max. prot. m									
<p>Progetto: PS21008</p> <p>scala: _____</p> <p>aggiorn. 3: _____</p> <p>aggiorn. 2: _____</p> <p>aggiorn. 1: _____</p> <p>1° Emiss.: 29/06/2021</p> <p>Realiz.: SC Contr.: SC Approv.: SC</p>									
<p>ILLUMINAZIONE PUBBLICA LOTIZZAZIONE VIA MILANO BATI CALVENZANO S.R.L. VIA MILANO - CALVENZANO (BG)</p>									
<p>STUDIO TECNICO Per. Ind. Cesare Sottocorna Piazzale Europa, 2/A Vailate(CR) Tel. 0363/340352 Fax. 0363/340352</p>									
<p>dis: PS21008-01</p> <p>Foglio: 01 Successivo: 02</p>									

Orologio Astronomico

Sonda PT100  
Colonna L2  
Trasformatore



Legenda Posizione Contatti  
(X/Y)=(Pg.X/Pos.Y)

<p><b>STUDIO TECNICO</b> <b>Per. Ind. Cesare Sottocorna</b> Piazzale Europa, 2/A Vaillate(CR) Tel. 0363/340352 Fax. 0363/340352</p>	<p>ILLUMINAZIONE PUBBLICA LOTIZZAZIONE VIA MILANO BATI CALVENZANO S.R.L. VIA MILANO - CALVENZANO (BG)</p>	<p>Progetto: PS21008 Oggetto: QUADRI ELETTRICI (QIP)</p>	<p>scala: dis: PS21008-01 Foglio: 02 Successivo: --</p>	<p>aggiorn. 3: aggiorn. 2: aggiorn. 1: 1^ Emiss.: 29/06/2021 Realiz.: SC Contr.: SC Aprov.: SC</p>
---	---	--	---	--