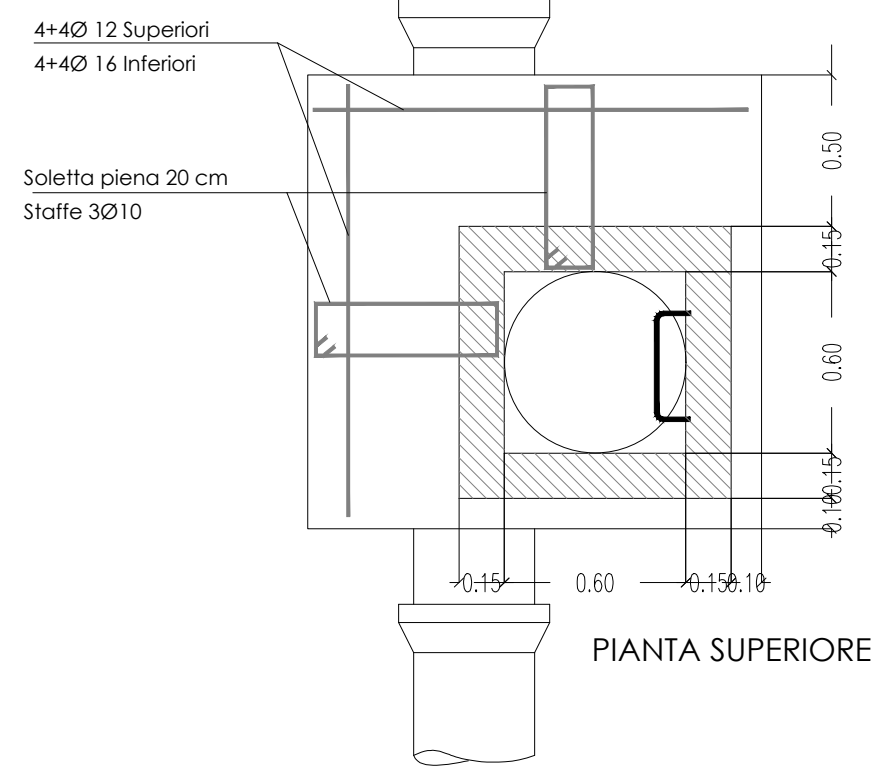
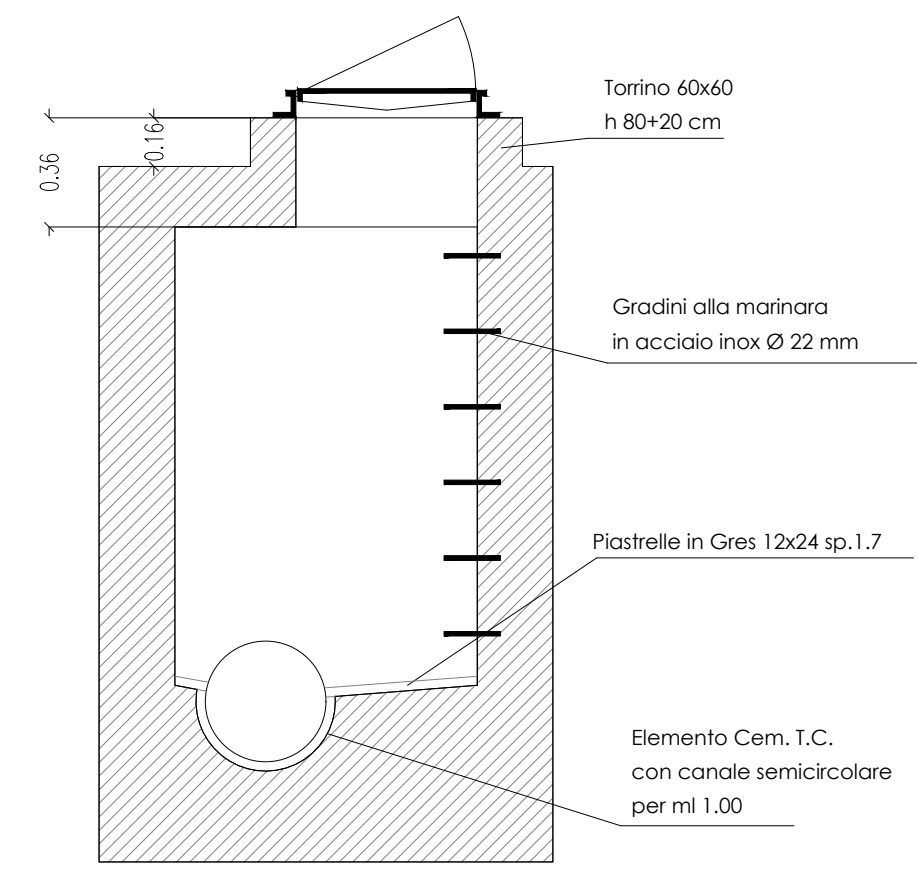


PARTICOLARE CAMERETTA D'ISPEZIONE

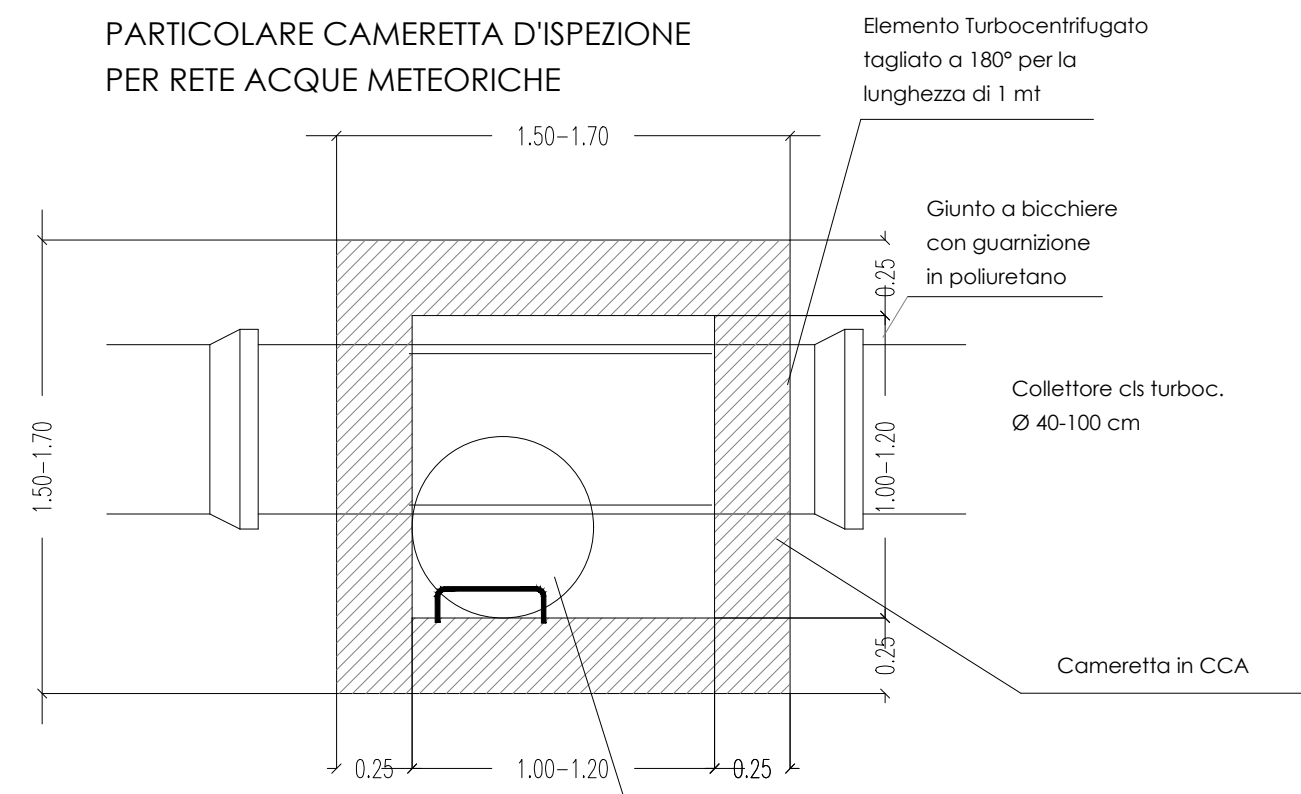


PIANTA SUPERIORE

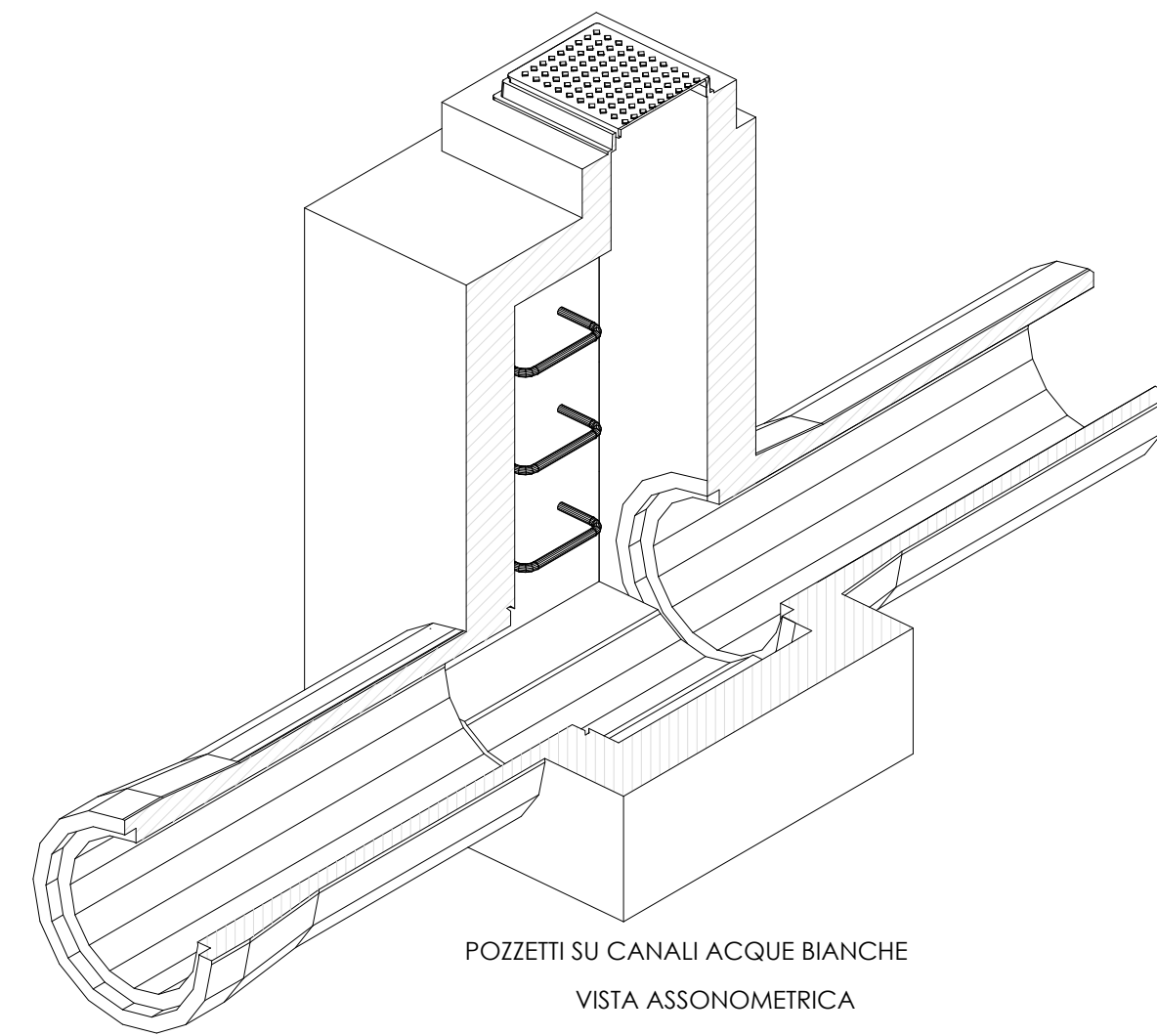
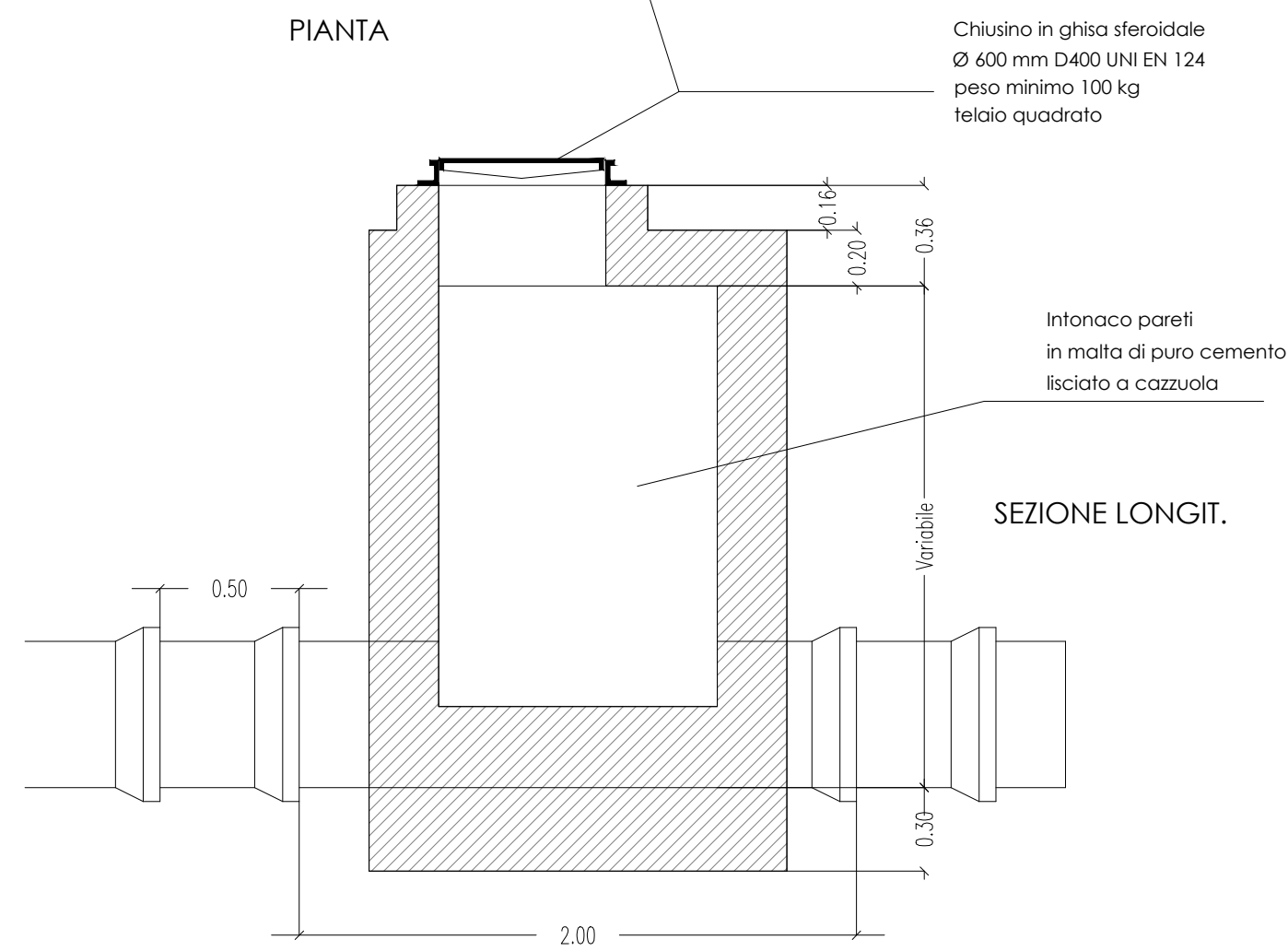


SEZIONE TRASVERSALE

PARTICOLARE CAMERETTA D'ISPEZIONE PER RETE ACQUE METEORICHE



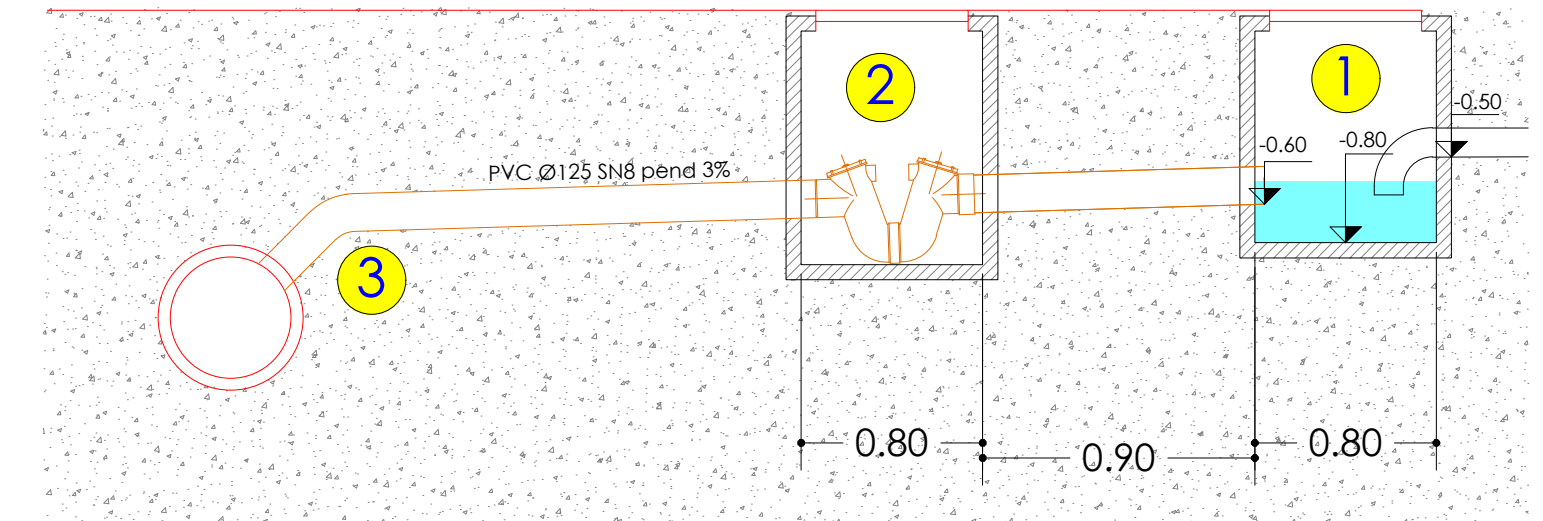
PIANTA



POZZETTI SU CANALI ACQUE BIANCHE VISTA ASSONOMETRICA

PARTICOLARE CAMERETTA ISPEZIONE TUBI IN CEM TC. SCALA 1:25

PARTICOLARE ALLACCIAMENTO TIPO SCALA 1:25



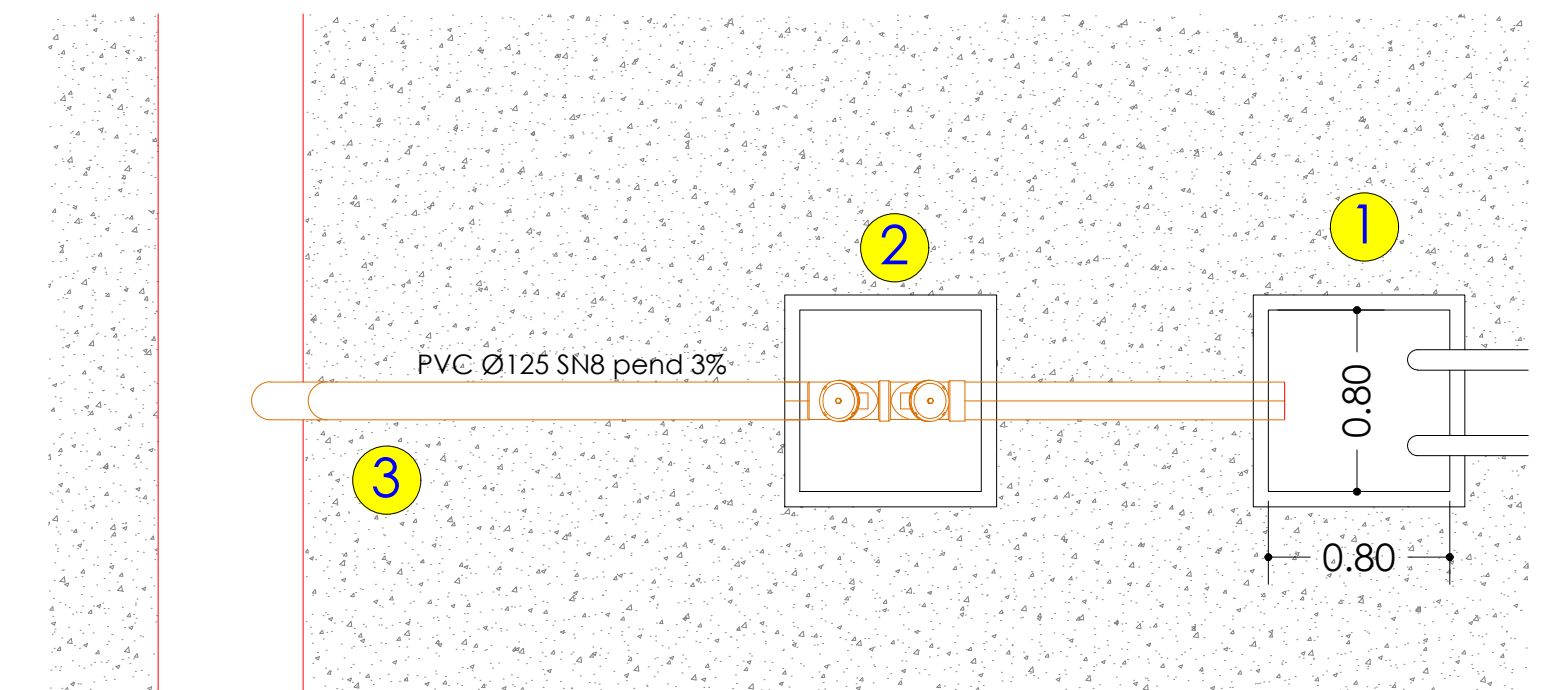
Sezione Longitudinale

Legenda

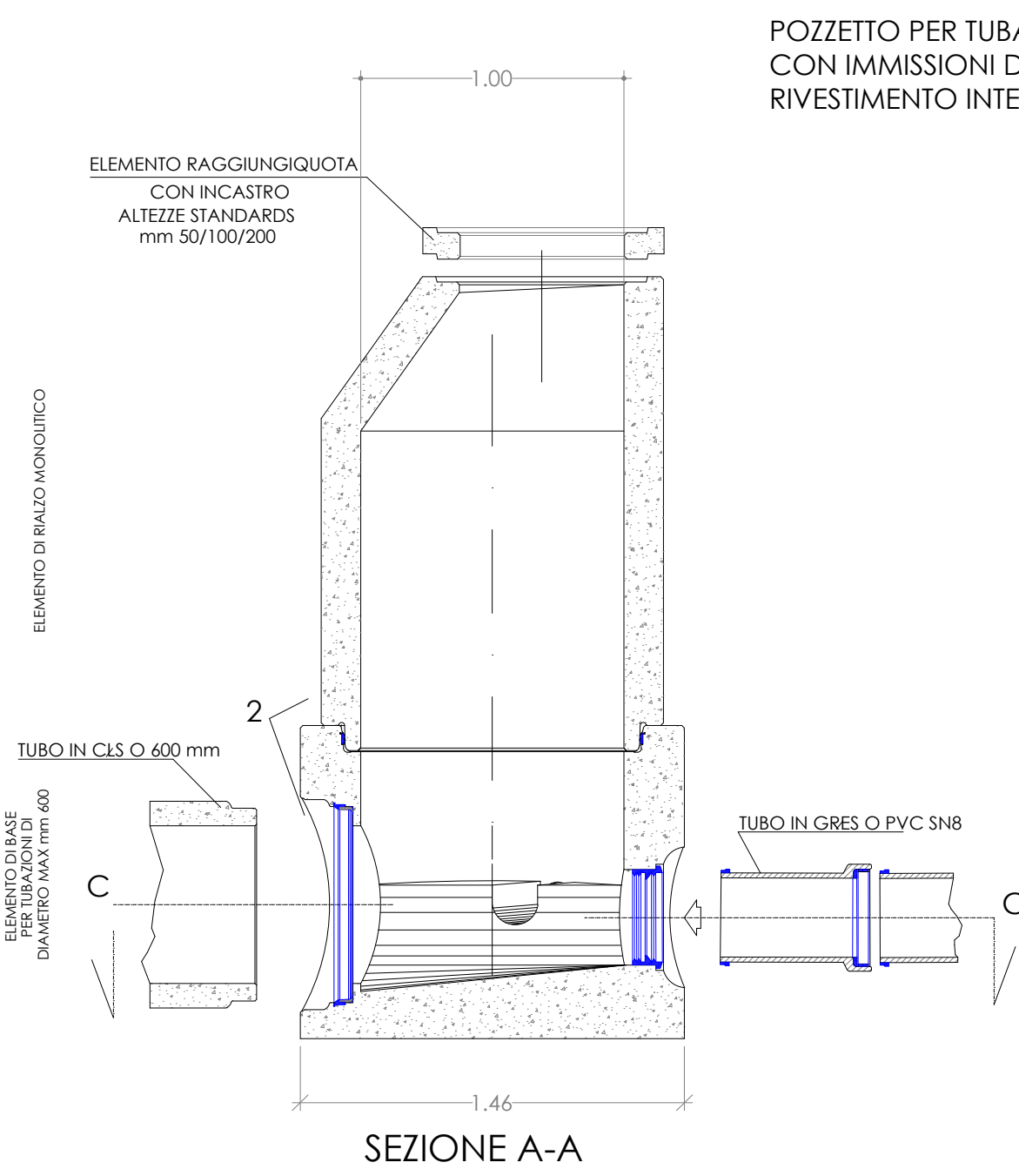
- 1 Cameretta di ispezione e calma 60x60 cm
- 2 Sifone Firenze Ø125 mm
- 3 Innesco su collettore P.F.

Per velocizzare i tempi di posa, le camerette potranno essere realizzate con elementi prefabbricati la cui tipologia costruttiva dovrà essere preventivamente approvata dalla direzione lavori.

Pianta

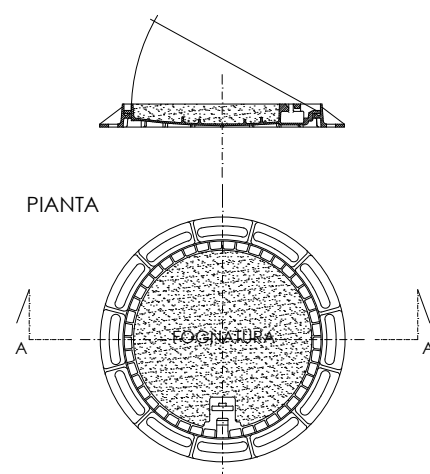


PARTICOLARE CAMERETTA ISPEZIONE TUBI IN GRES SCALA 1:25



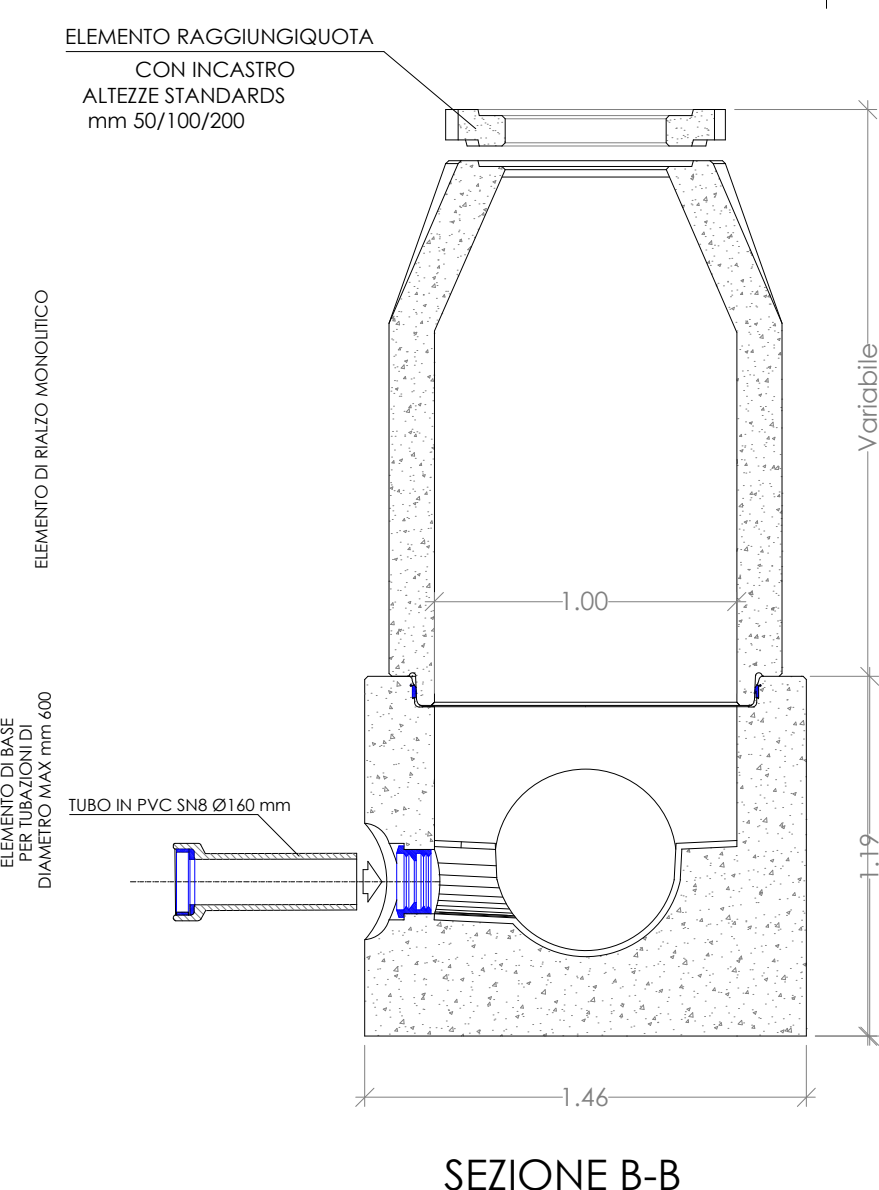
SEZIONE A-A

PARTICOLARE CHIUSINO IN GHISA Ø600 mm "TRAFFIC" classe D 400 UNI EN 124 Apertura con cerniera SEZIONE A-A



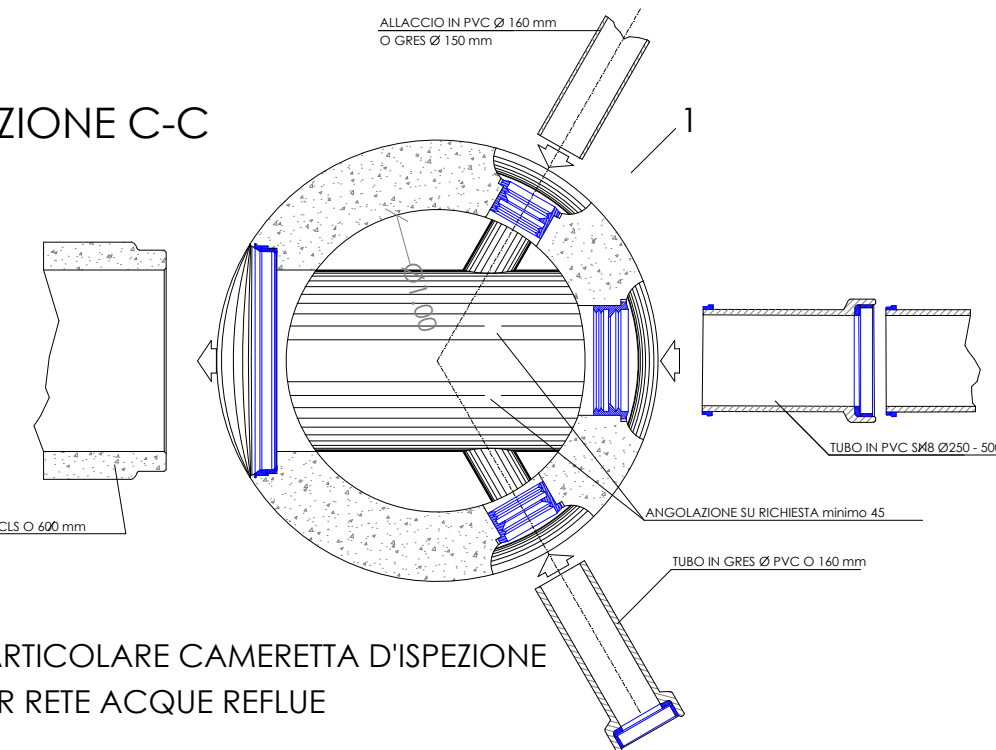
PIANTA

POZZETTO PER TUBAZIONI DI DIAMETRO MAX mm 600 CON IMMISSIONI DA VARIE ANGOLAZIONI CON RIVESTIMENTO INTERNO IN POLYCRETE

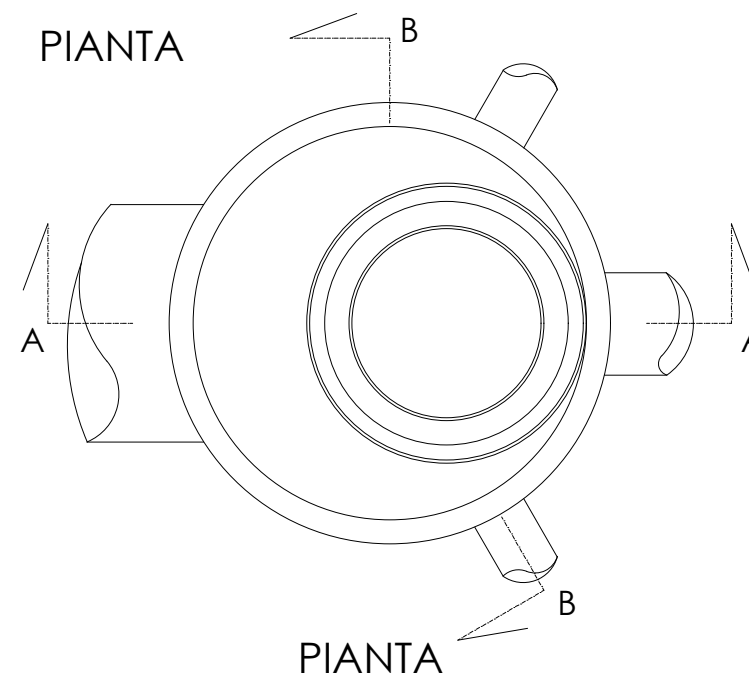


SEZIONE B-B

SEZIONE C-C



PARTICOLARE CAMERETTA D'ISPEZIONE PER RETE ACQUE REFLUE



PIANTA

Ind. 0	07/07/2021	A.R.	G.G.	Première diffusion
Indice	Date	Nom	Approuvé par	Prima emissione lottizzazione in variante ATP02
Index	Date	Name	Approved by	

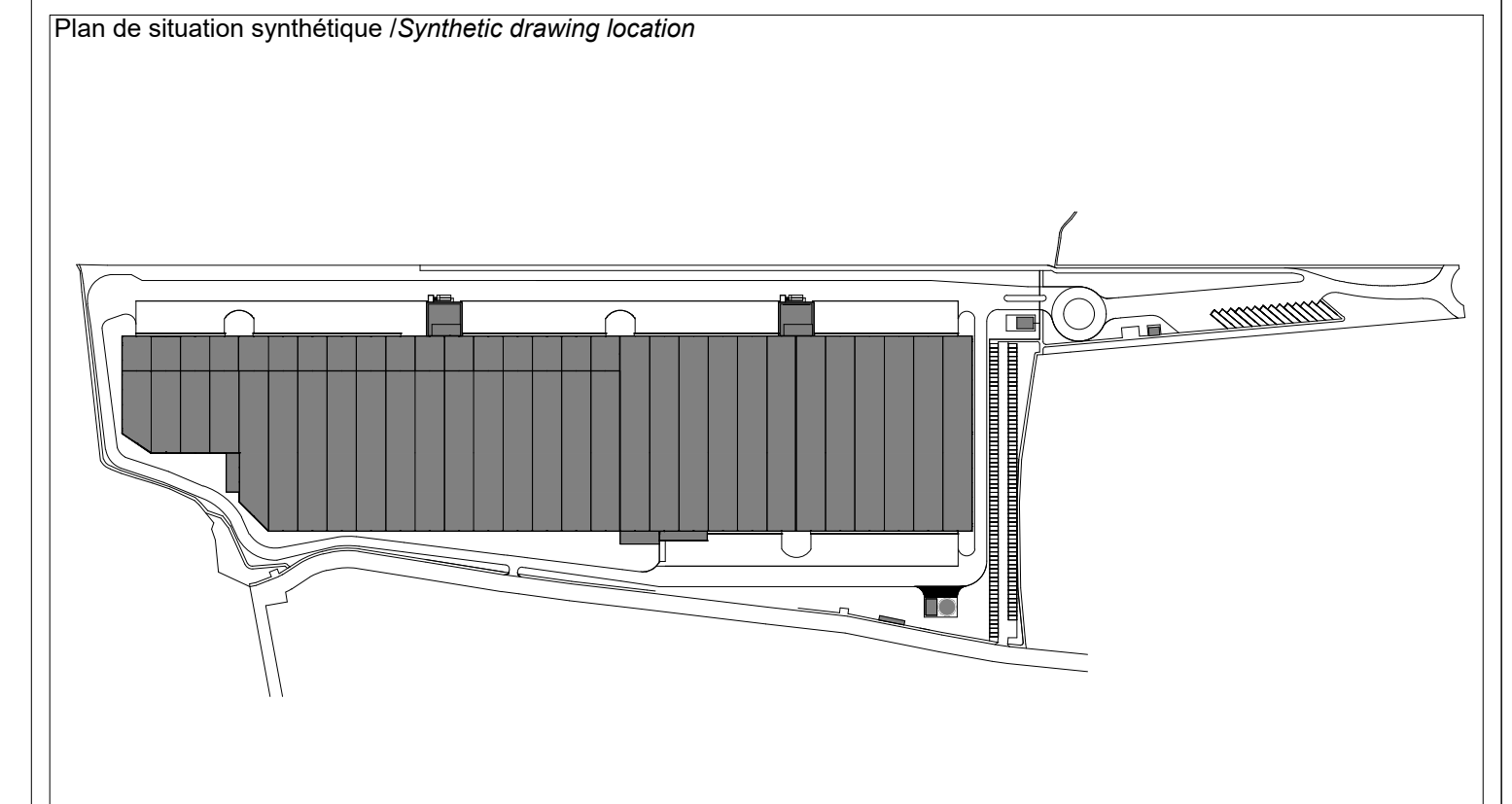
<p><b>MAITRE D'OUVRAGE</b></p> <p><b>ing srl</b></p> <p>Dott. Ing. Gabriele Ghilardi via G. Falcone n. 12/14/16 - 20049 Treviso (Bg) Tel: 0422 215738 - Fax: 0422 3831266 - e-mail: info@ing.srl.it Albo ingegneri di Bergamo n. 1796</p>	<p><b>MAITRE D'OEUVRE</b></p> <p><b>BATI CALVENZANO</b></p> <p>Via Giulio Natta 10/12 27010 Vellezzo Bellini Tél. : 03 87 23 12 39 Fax : 03 87 24 26 97</p>
---	---

Nom de la plate-forme / Name of platform

**CVZ - CALVENZANO**  
CVZ - CALVENZANO (VIA MILANO, SNC - 20040 CALVENZANO (BG))

Tranche / Phase: **PR.U**

Contenu de la tranche / Content of the phase: **ATTUAZIONE URBANISTICA PIANO DI LOTTIZZAZIONE DI VIA MILANO IN VARIANTE ALL'AMBITO ATP02**



Type de phase / Type of project phase	Indice / Index	Date de / of revision
<b>ING srl</b>	<b>0</b>	
Nom du plan / Drawing name: <b>PARTICOLARE MANUFATTI TIPICI CON SCHEMA ALLACCIAMENTO</b>		

Créé le / Created on : 07.07.2021 Dessiné par / Drawn by :

Echelle / Scale : **Varie** Approuvé par / Approved by : **G.G.**

Ce document est strictement confidentiel et ne peut être communiqué, copié ou reproduit sans l'accord écrit de NG Concept.

This document is strictly confidential and may not be disclosed, copied or reproduced without the written consent of NG Concept.

Fichier / File : Particolari\_07\_211

**TAV. 07**